



Illustrations non contractuelles

- ☑ Exécution sous forme d'un module de base et possibilité d'y adjoindre des modules complémentaires
- ☑ Toiture en verre de sécurité avec étanchéité en joints de caoutchouc EPDM. Remplacement aisé.
- ☑ Eaux de pluie récoltées dans une gouttière. Descente d'eau intégrée dans les montants
- ☑ Exécution en acier galvanisé à chaud
- ☑ Thermolaquage NCS optionnel
- ☑ Dimensionnement selon normes SIA
- ☑ Parois latérales en verre optionnelles

☑ **Art 131606 WB** Module de base pour 10 vélos :
L420 P230 H220 cm

☑ **Art 131607 WB** Extension pour 10 vélos supplémentaires :
L385 P230 H220 cm

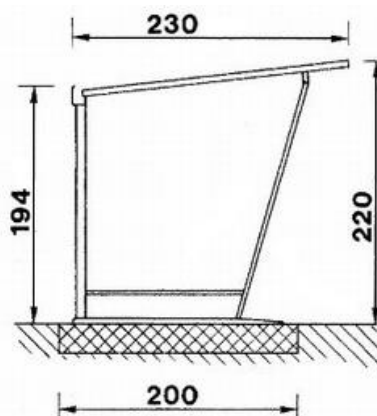




Illustration non contractuelle

- ☑ Exécution sous forme d'un module de base et possibilité d'y adjoindre des modules complémentaires
- ☑ Toiture en verre de sécurité avec étanchéité en joints de caoutchouc EPDM. Remplacement aisé.
- ☑ Eaux de pluie récoltées dans une gouttière. Descente d'eau intégrée dans les montants
- ☑ Exécution en acier galvanisé à chaud
- ☑ Thermolaquage NCS optionnel
- ☑ Dimensionnement selon normes SIA
- ☑ Parois latérales en verre optionnelles

☑ **Art 131608 WB** Module de base pour 20 vélos :
L420 P400 H220 cm

☑ **Art 131609 WB** Extension pour 10 vélos suppl.:
L385 P400 H220 cm

