

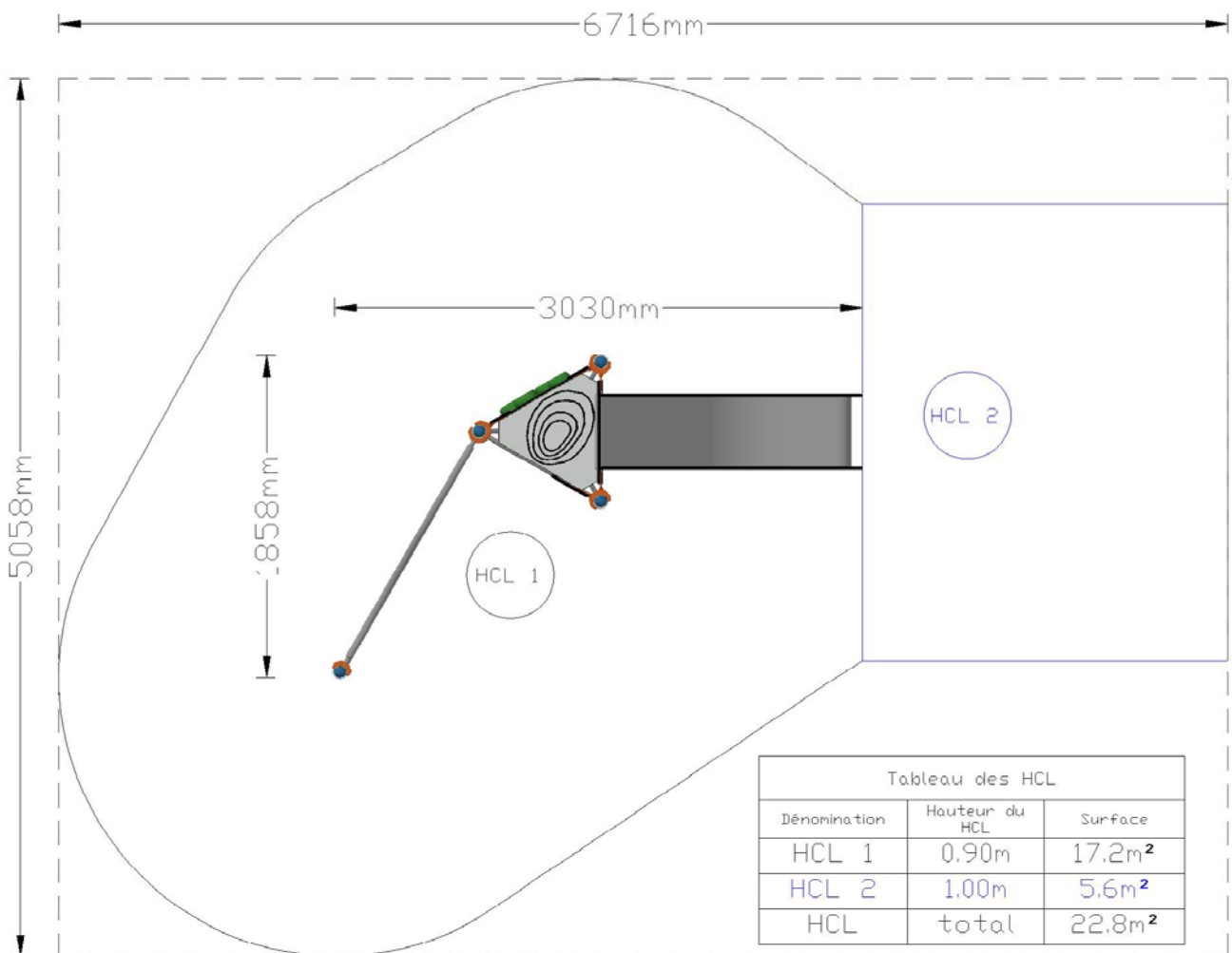
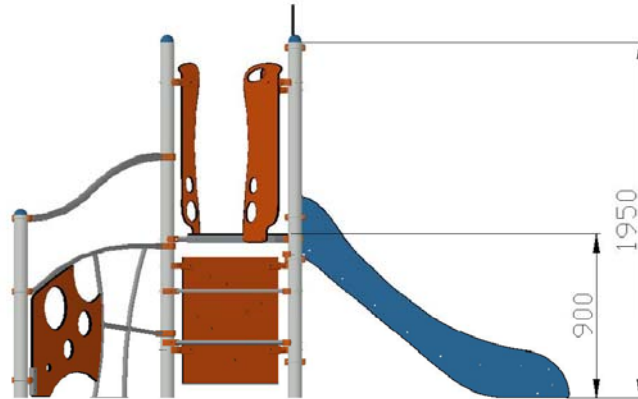
Fiche ludo-technique :

- ρ1 - Visuels
- ρ2 - Elévation et plans de masse
- ρ3 - Fonctions ludiques
- ρ4 - Nomenclature
- ρ5 - Livraison, pose, montage et maintenance

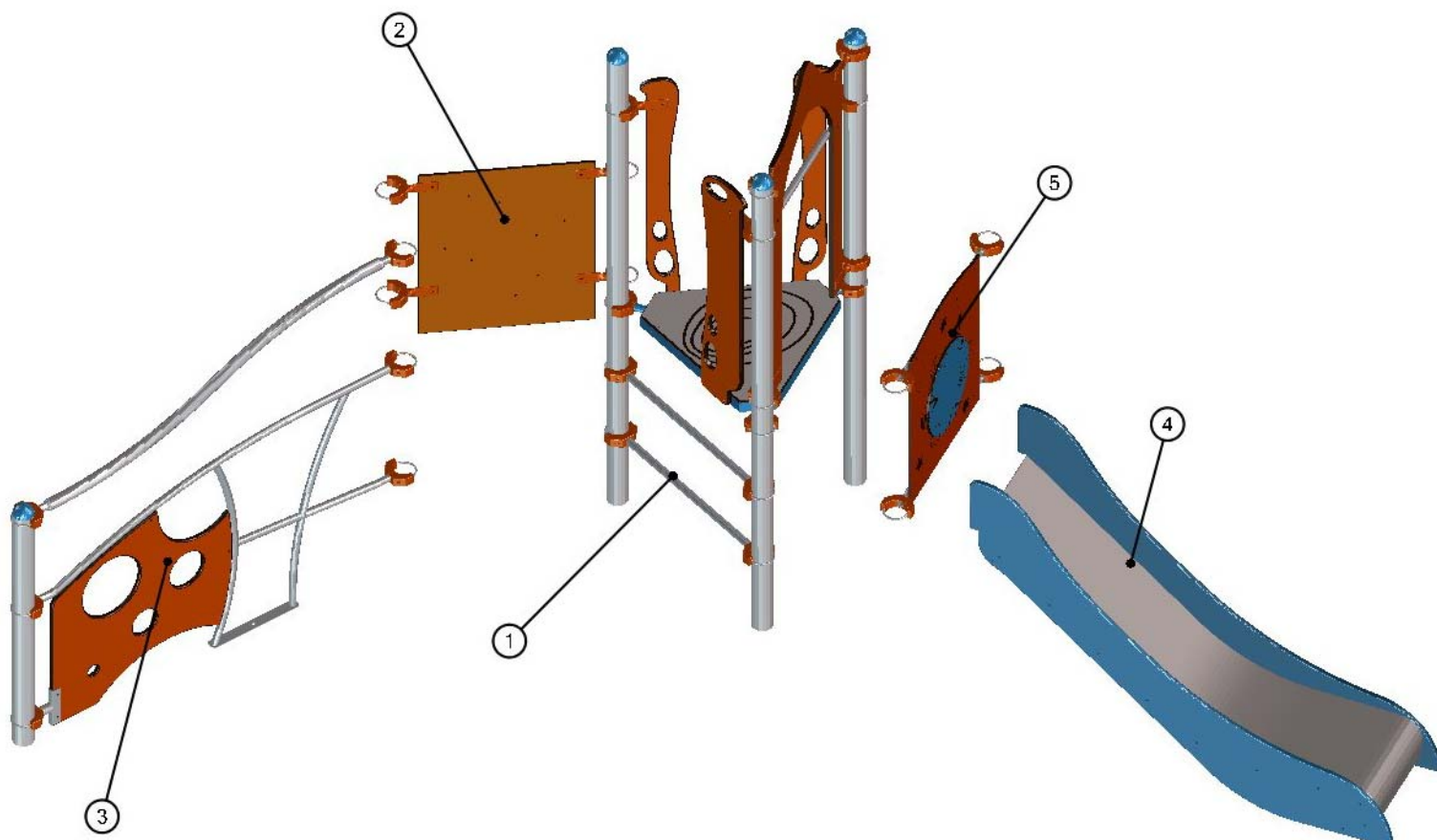




Vue en élévation et plan de masse



Fonctions ludiques du jeu

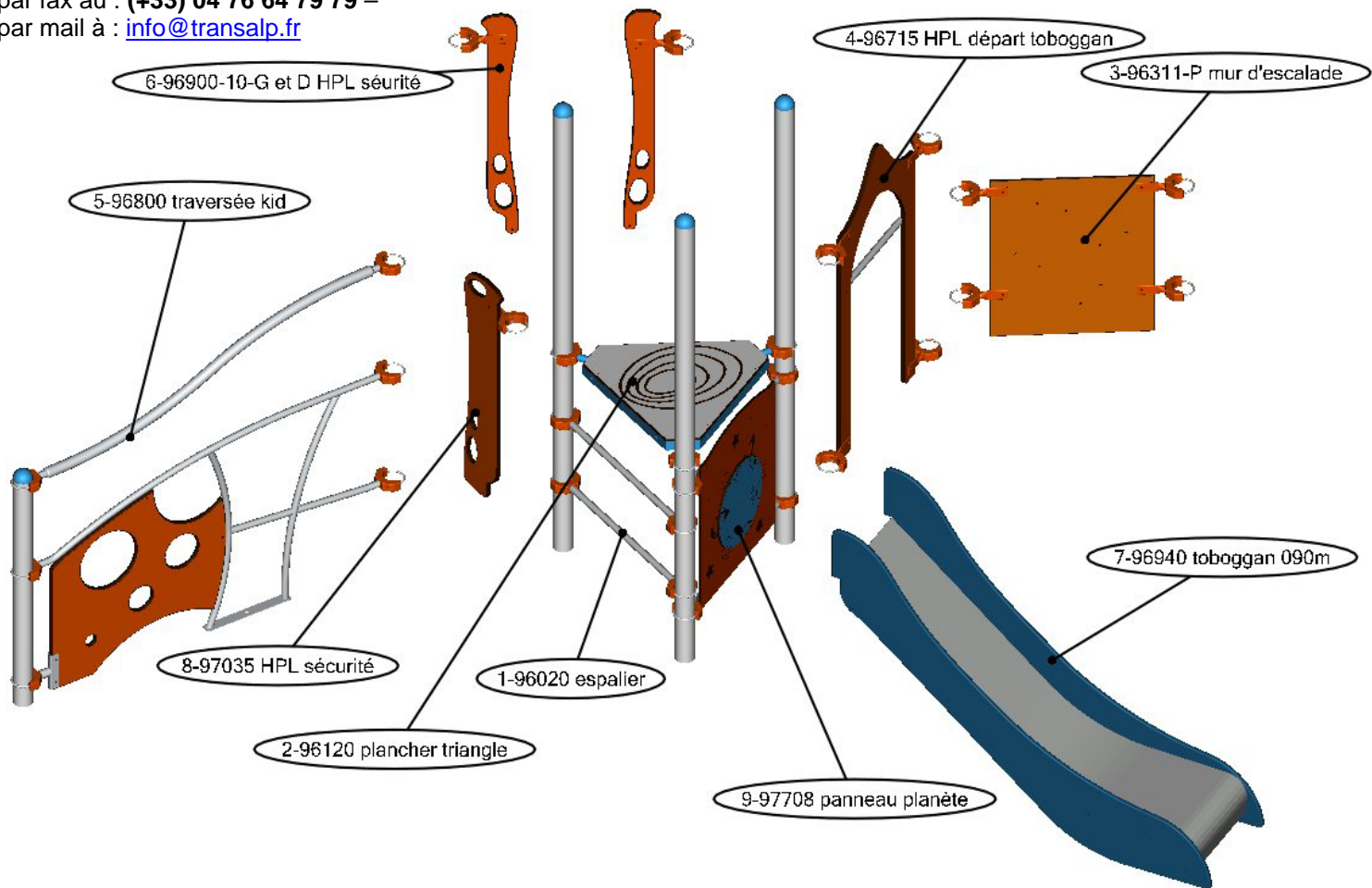


Fonctions ludiques	Désignations	Réf,	№°	Matériaux	Quantité
Monter, descendre	Espalier	96020	1	Inox	1
Escalader	Mur d'escalade	96311-P	2	HPL + polyuréthane	1
Grimper, traverser	Traverser kid	96800	3	HPL + inox	1
Glisser	Toboggan	96940	4	HPL + inox	1
Manipuler	Panneau planète	97708	5	HPL	1

Total des fonctions ludiques : 5

Nomenclature, pièces détachées

Vous pouvez commander vos pièces détachées par téléphone au : **(+33) 04 76 64 75 18** – par fax au : **(+33) 04 76 64 79 79** – par mail à : info@transalp.fr



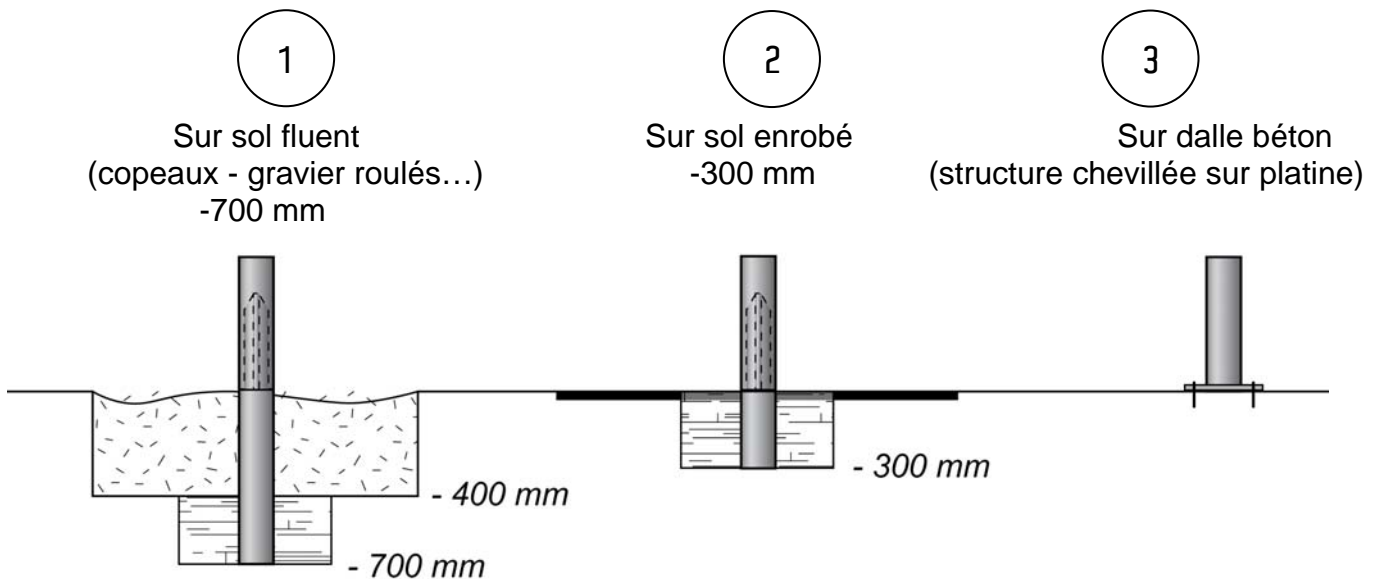
N°	Réf.	Désignation/matériaux
1	96020	Inox
2	96120	HPL
3	96311-P	HPL + polyuréthane
4	96715	HPL
5	96800	Inox + HPL
6	96900	HPL
7	96940	Inox + HPL
8	97035	HPL
9	97708	HPL



Liraison, pose et montage

Poids de la pièce la plus lourde	35 Kg	Installation : Nbr jour / H	½ journée / 2 personnes
Poids total	140 Kg	m3 de béton	0.222 m3
Palettisation	1 palette / 2.5X1	Réf. Notice	N07112

Scellements possibles



Contrôle, entretien, et maintenance

Transalp préconise d'effectuer :

- Un contrôle visuel hebdomadaire (effectué par la mairie)

Ce contrôle comprend la vérification de :

- l'intégrité du jeu
- respect des zones de sécurité (pas d'obstacle)
- la stabilité du jeu et de chaque agrès (monter sur le jeu et solliciter chaque agrès)

- Un contrôle fonctionnel et annuel (effectué par un organisme certifié)

