



Fiche ludo-technique :

p1 - Visuels

p2 - Elévation et plans de masse

p3 - Fonctions ludiques

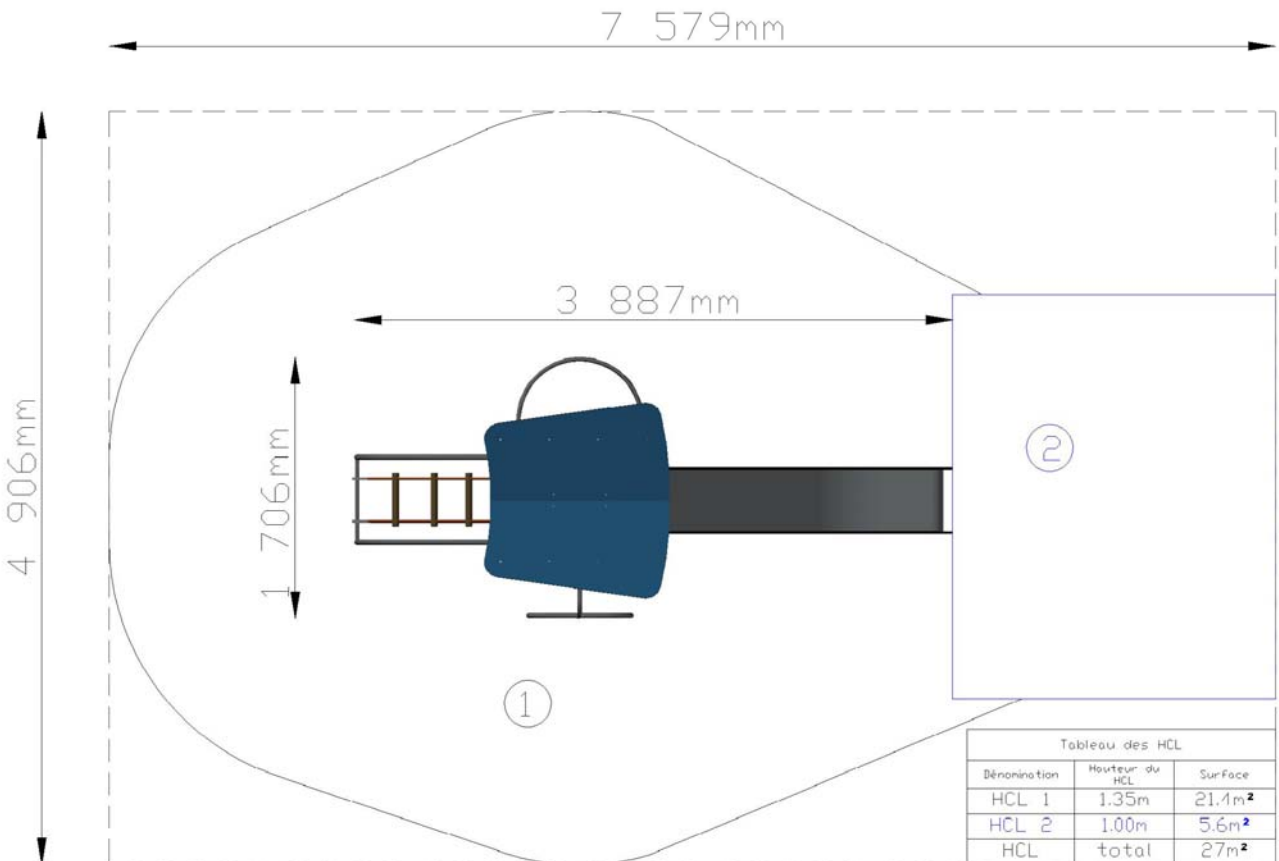
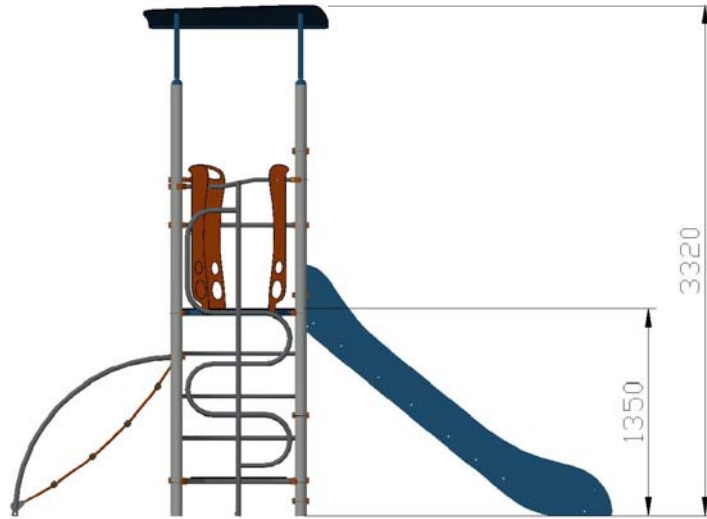
p4 - Nomenclature

p5 - Livraison, pose, montage et maintenance

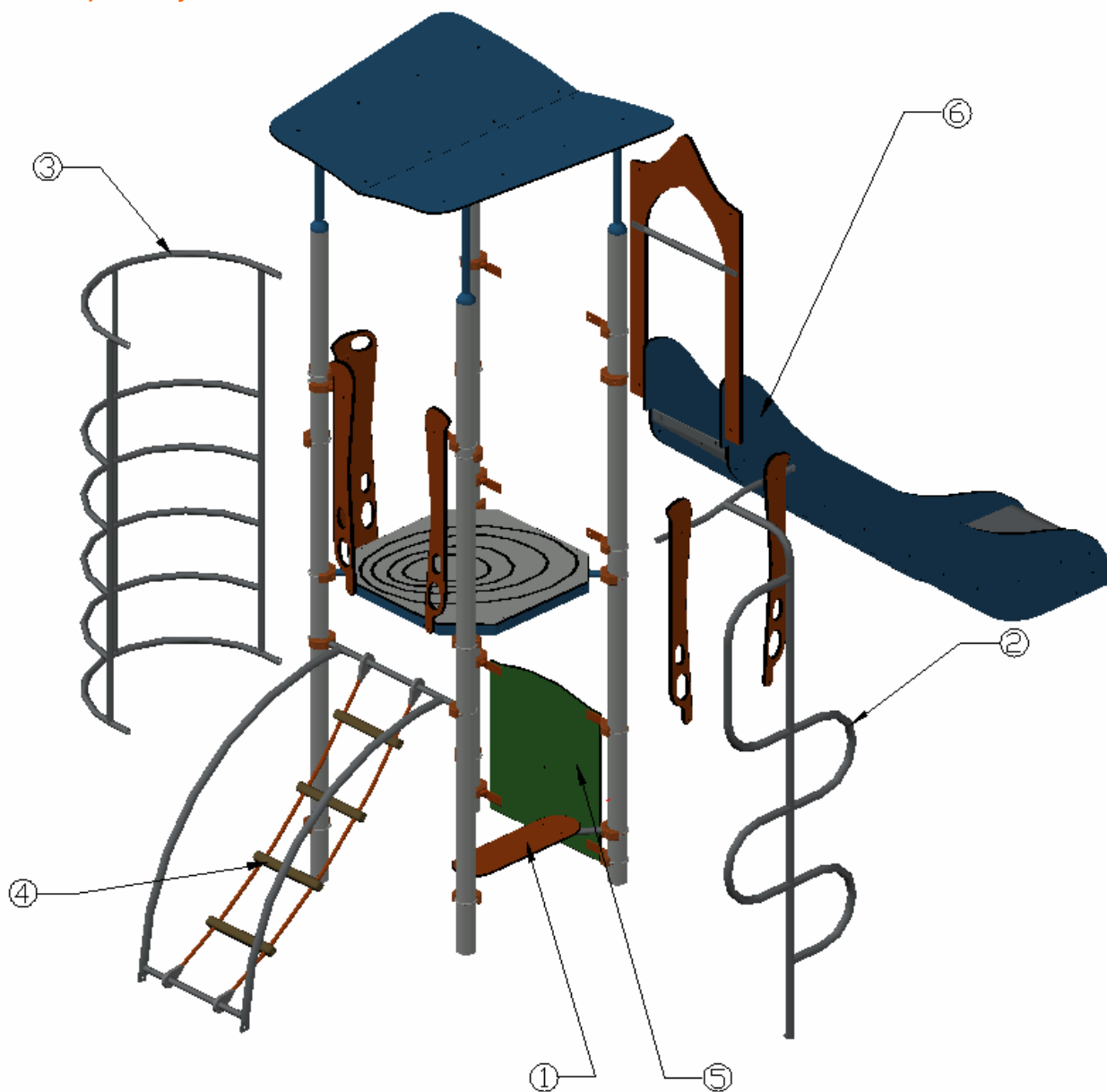




Vue en élévation et plan de masse



Fonctions ludiques du jeu

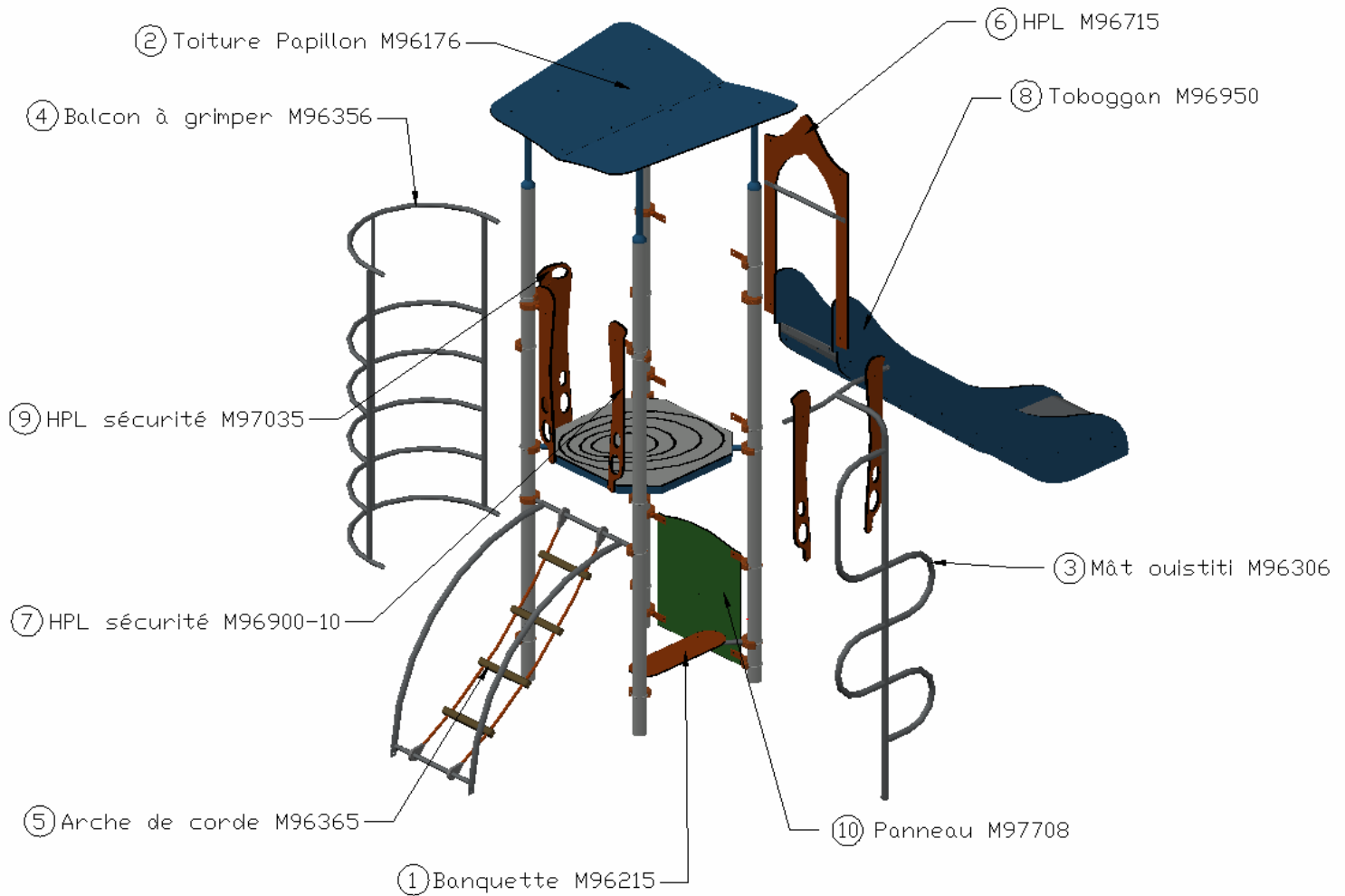


Fonctions ludiques	Désignations	Réf,	n°	Matériaux	Quantité
Se reposer	banquette	M96215	1	HPL	1
Monter, descendre	Mât ouistiti	M96306	2	Inox	1
Grimper, descendre	Balcon à grimper	M96356	3	Inox	1
Monter, descendre	Arche de corde	M96365	4	Inox + corde + bois	1
Manipuler	Panneau	M97708	5	HPL	1
Glisser	Toboggan	M96940	6	HPL + inox	1

Total des fonctions ludiques : 6

Nomenclature, pièces détachées

Vous pouvez commander vos pièces détachées par téléphone au : (+33) 04 76 64 75 18 – par fax au : (+33) 04 76 64 79 79 – par mail à : info@transalp.fr



N°	Réf.	Désignation/matériaux	N°	Réf.	Désignation/matériaux
1	M96215	HPL	6	M96715	HPL
2	M96176	HPL	7	M96900-10	HPL
3	M96306	Inox	8	M96950	HPL + inox
4	M96356	Inox	9	M97035	HPL
5	M96365	Inox + cordes + bois	10	M96708	HPL



Livraison, pose et montage

Poids de la pièce la plus lourde

35 Kg

Installation :
Nbr jour / H

1/2 journée / 2 personnes

Poids total

180 Kg

m3 de béton

0.303 m3

Palettisation

1 palette / 3x0.8

Réf. Notice

NA07115

Scellements possibles

1

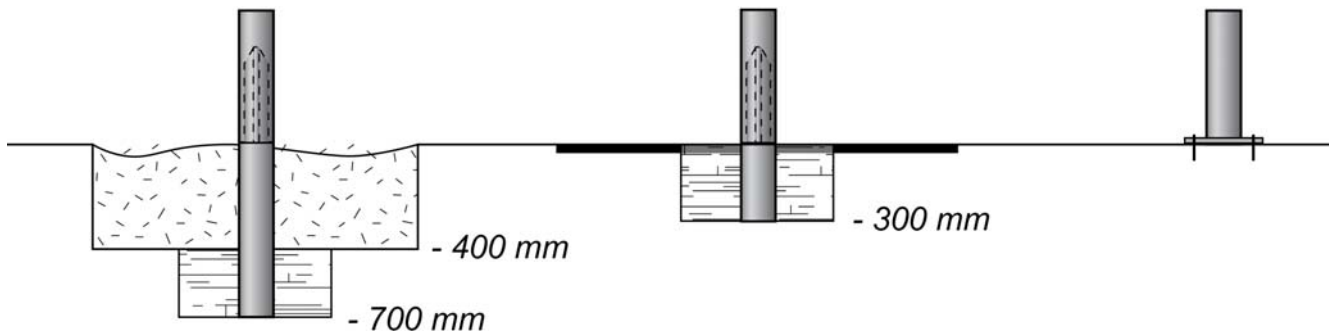
Sur sol fluent
(copeaux - gravier roulés...)
-700 mm

2

Sur sol enrobé
-300 mm

3

Sur dalle béton
(structure chevillée sur platine)



Contrôle, entretien, et maintenance

Transalp préconise d'effectuer :

- Un contrôle visuel hebdomadaire (effectué par la mairie)

Ce contrôle comprend la vérification de :

- l'intégrité du jeu
- respect des zones de sécurité (pas d'obstacle)
- la stabilité du jeu et de chaque agrès (monter sur le jeu et solliciter chaque agrès)

- Un contrôle fonctionnel et annuel (effectué par un organisme certifié)

