

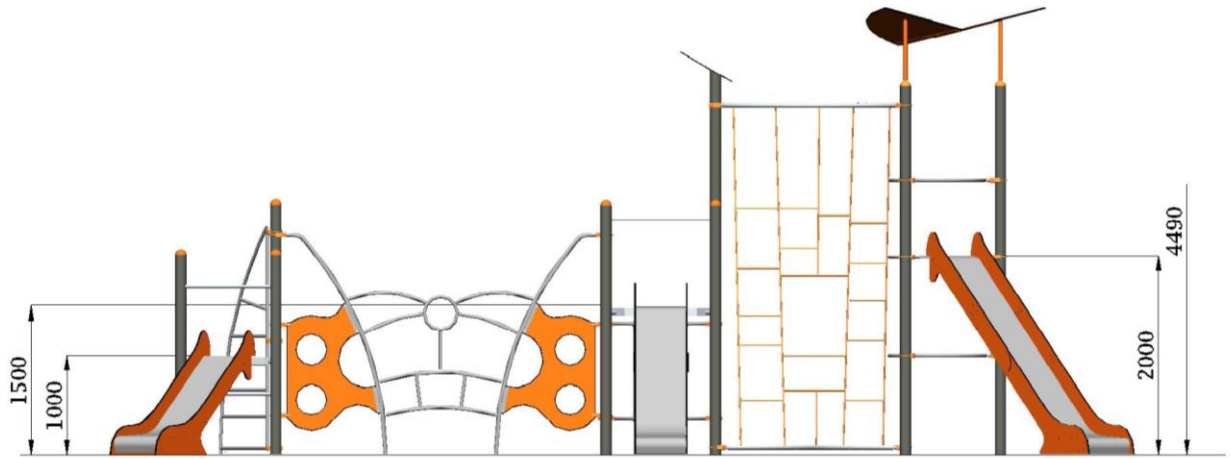


## Fiche ludo-technique :

- p1 - Usuels
- p4 - Nomenclature
- p5 - Livraison, pose, montage et maintenance



Vue en élévation et plan de masse



14230

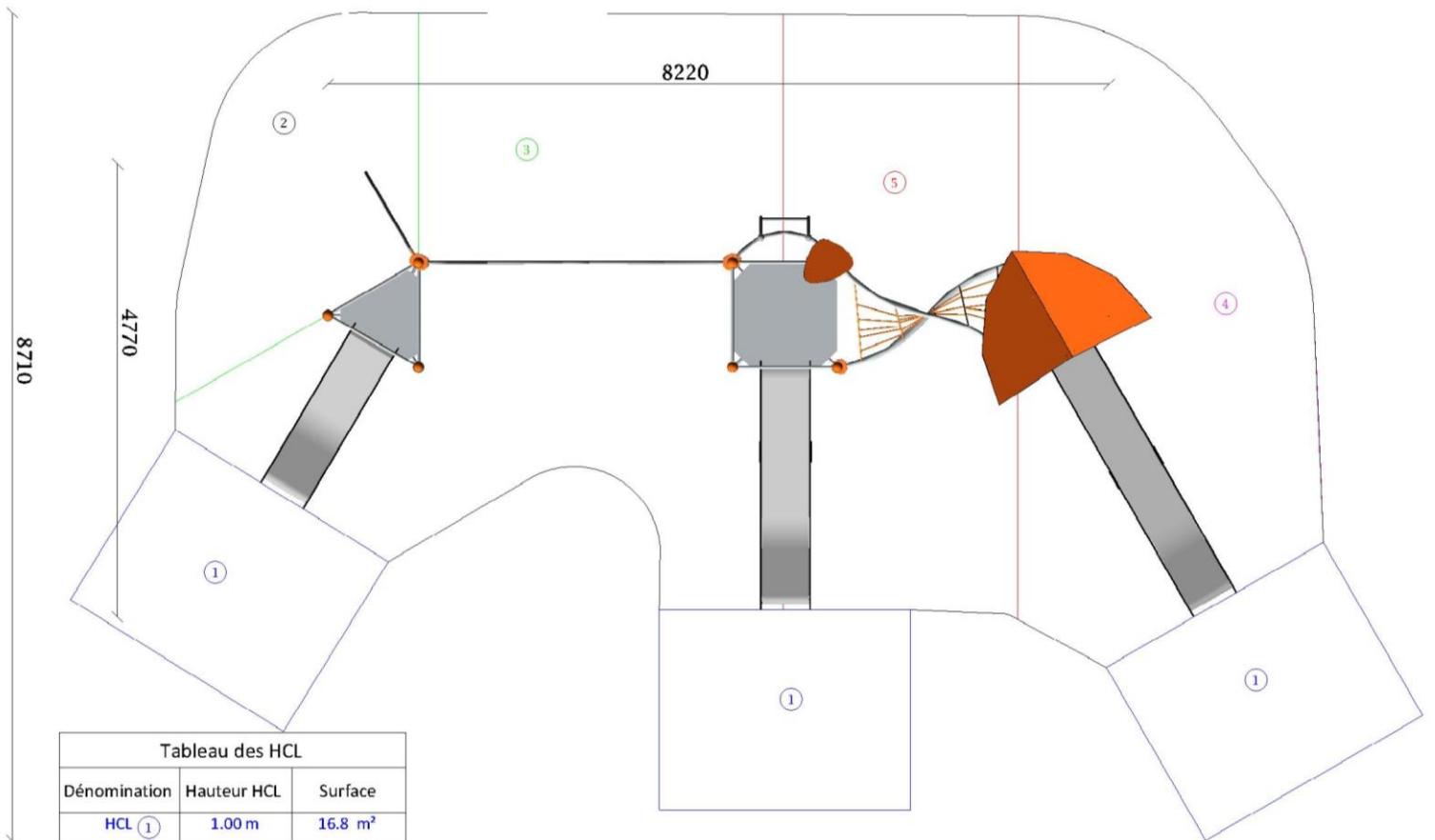
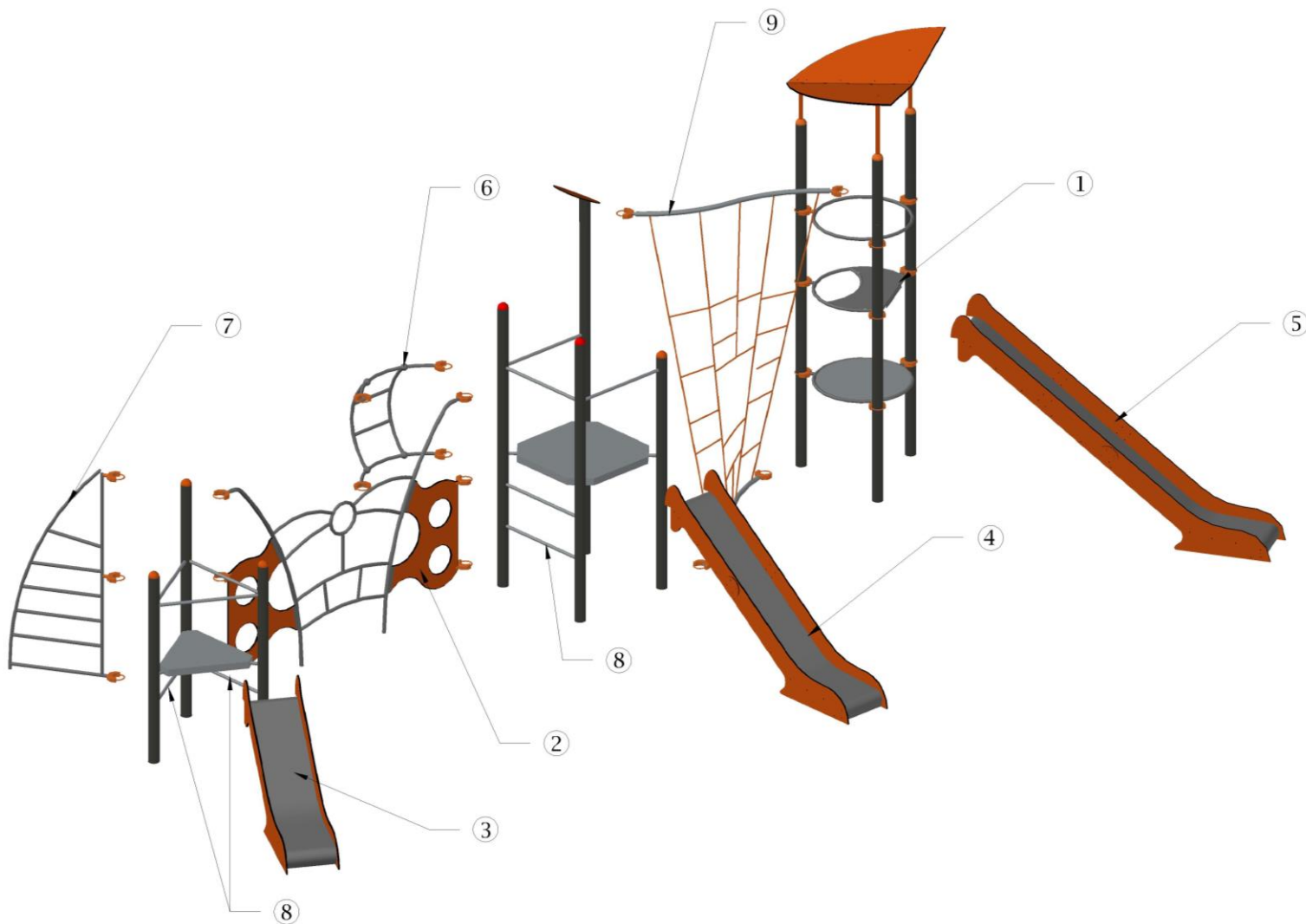


Tableau des HCL

Dénomination	Hauteur HCL	Surface
HCL ①	1.00 m	16.8 m <sup>2</sup>
HCL ②	1.50 m	18.7 m <sup>2</sup>
HCL ③	1.70 m	25.6 m <sup>2</sup>
HCL ④	2.00 m	17.3 m <sup>2</sup>
HCL ⑤	2.50 m	15.5 m <sup>2</sup>
Total		82.5 m <sup>2</sup>

## Fonctions ludiques du jeu

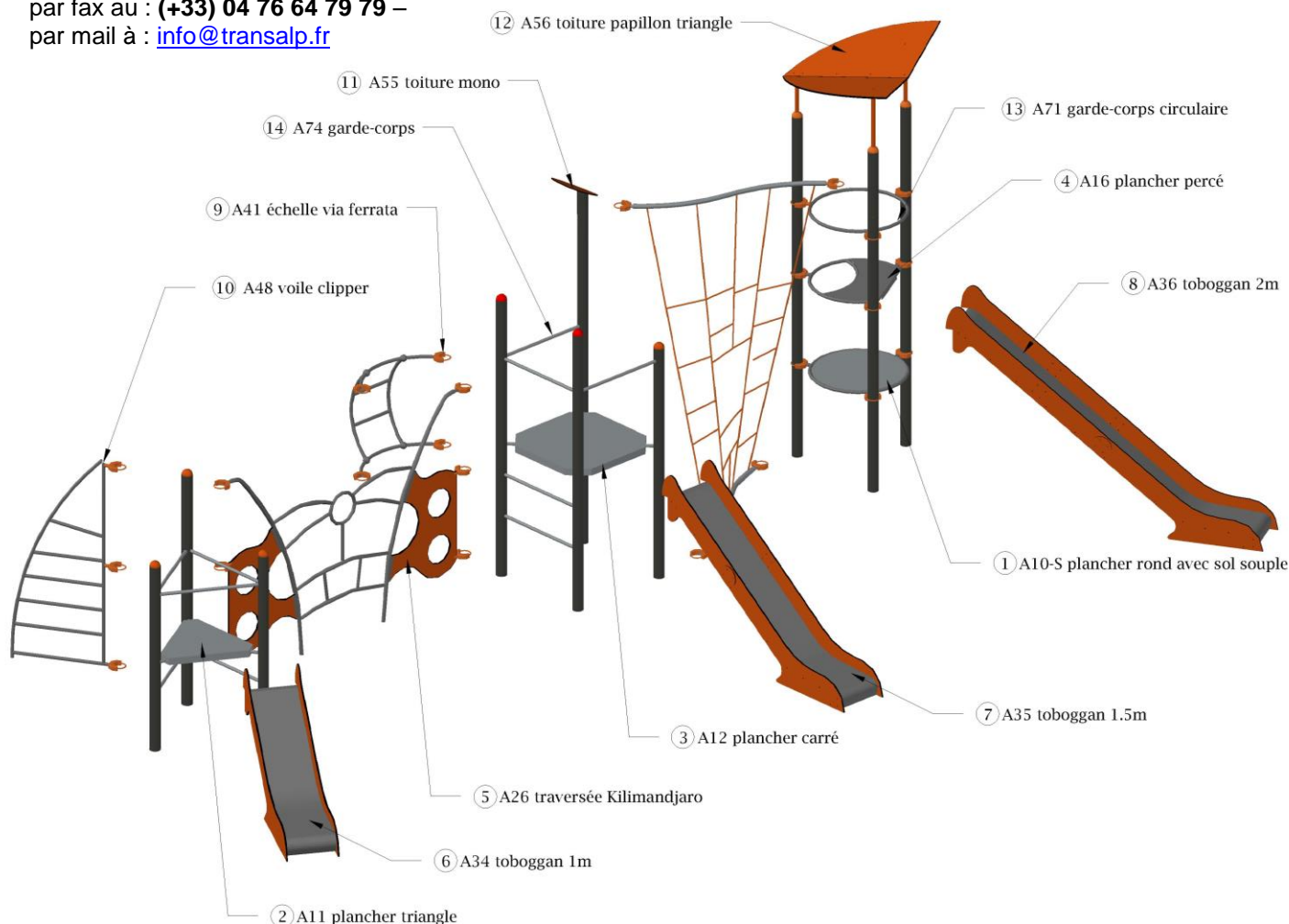


Fonctions ludiques	Désignations	Réf,	n°	Matériaux	Quantité
Traverser	Plancher percé	A16	1	Inox	1
Traverser	Traversée Kilimandjaro	A26	2	Inox + HPL	1
Glisser	Toboggan	A34	3	HPL + inox	1
Glisser	Toboggan	A35	4	HPL + inox	1
Glisser	Toboggan	A36	5	HPL + inox	1
Grimper, escalader	Vian ferrata	A41	6	Inox	1
Grimper, escalader	Voile clipper	A48	7	Inox	1
Grimper, descendre	Espalier	A74	8	Inox	3
Grimper, escalader	Filet 3D	A90	9	Inox + cordes	1

Total des fonctions ludiques : 11

## Nomenclature, pièces détachées

Vous pouvez commander vos pièces détachées  
par téléphone au : (+33) 04 76 64 75 18 –  
par fax au : (+33) 04 76 64 79 79 –  
par mail à : [info@transalp.fr](mailto:info@transalp.fr)



N°	Réf.	Désignation/matériaux
1	A10-S	Acier + EPDM
2	A11	Acier
3	A12	Acier
4	A16	Inox
5	A26	Inox + HPL
6	A34	HPL + inox
7	A35	HPL + inox
8	A36	HPL + inox
9	A41	Inox
10	A48	Inox
11	A55	HPL
12	A56	HPL
13	A71	Inox
14	A74	Inox



## Liraison, pose et montage

Poids de la pièce la plus lourde

55 Kg

Installation : Nbr jour / H

3 jours / 2 personnes

Poids total

500 Kg

m3 de béton

0.7m3

Palettisation

1 palette / 3.7X2

Réf. Notice

N06340

## Scellements possibles

1

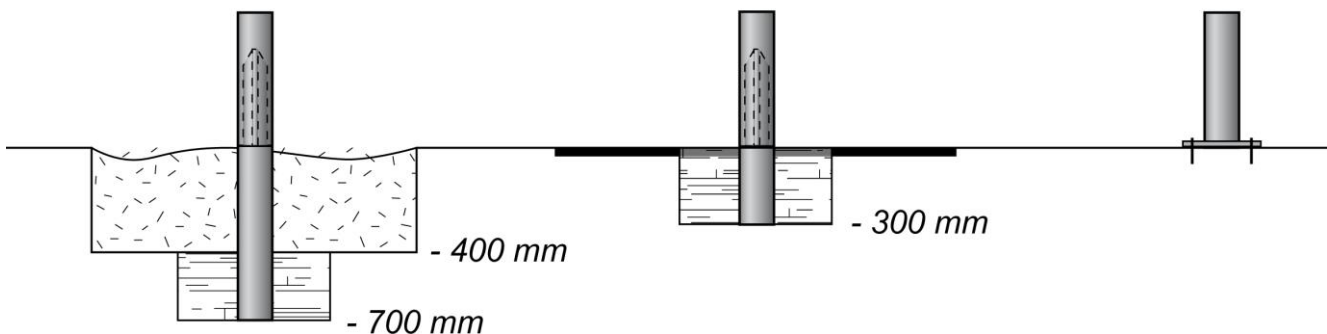
Sur sol fluent  
(copeaux - gravier roulés...)  
-700 mm

2

Sur sol enrobé  
-300 mm

3

Sur dalle béton  
(structure chevillée sur platine)



## Contrôle, entretien, et maintenance

Transalp préconise d'effectuer :

### - Un contrôle visuel hebdomadaire (effectué par la mairie)

Ce contrôle comprend la vérification de :

- l'intégrité du jeu
- respect des zones de sécurité (pas d'obstacle)
- la stabilité du jeu et de chaque agrès (monter sur le jeu et solliciter chaque agrès)

### - Un contrôle fonctionnel et annuel (effectué par un organisme certifié)

Conforme  
NF EN 1176-1177