



Réf. 3603 - 2 tours Matelot



Jeu adapté aux malentendants



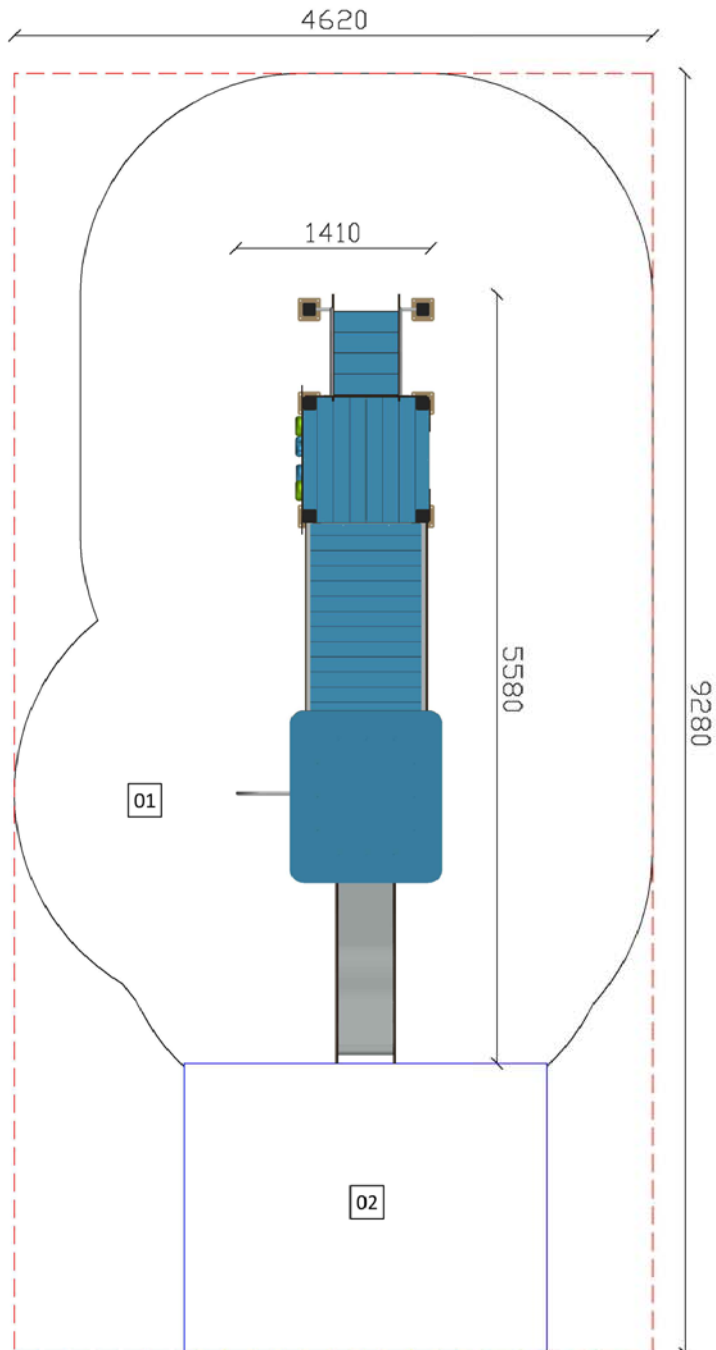
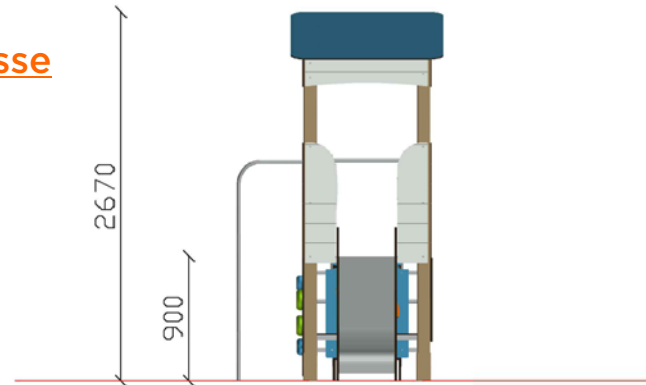
Jeu adapté aux handicaps mentaux





Réf. 3603 - 2 tours Matelot

Vue en élévation et plan de masse



Surface HCL : 35.20 m²

01: HCL 1.00 m = 5.60 m²

02: HCL 0.90 m = 29.60 m²



Réf. 3603 - 2 tours Matelot

Fonctions ludiques du jeu



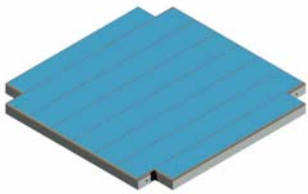
3603 - 2 tours Matelot
IMAGINER



96950 - Toboggan
GLISSER



3000 16 - Escalier
MONTER DES MARCHES



3000 F - Plancher x 2
FABULER / SE RENCONTRER



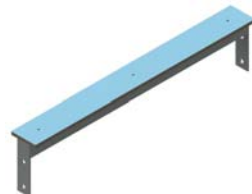
3000 Y - Espalier
MONTER A L'ECHELLE



3000 P 01 - Échelle HPL
GRIMPER



3000 A01 - Mur d'escalade
ESCALADER



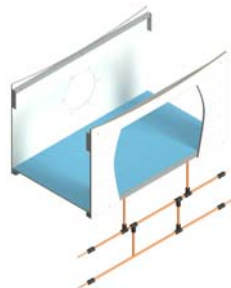
3000 M - Banquette
S'ASSOIR



96380 - Mât pompier
GLISSER



3000 B - Toiture
S'ABRITER



3410 L - Passerelle hublot filet
TRAVERSER, OBSERVER, GRIMPER



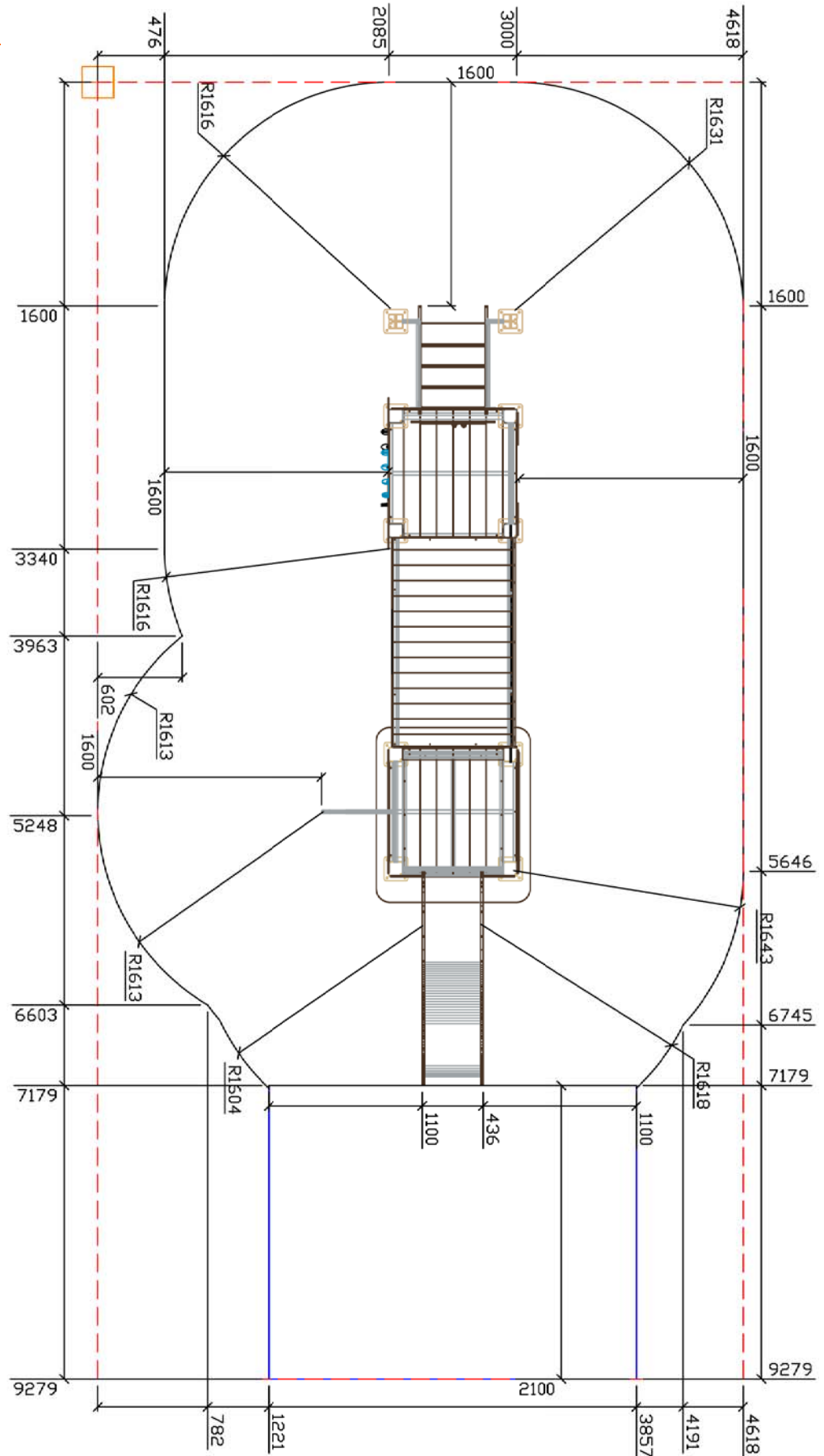
97622 - Panneau ludique
MANIPULER

Total des fonctions ludiques : 13



Réf. **3603 - 2 tours Matelot**

Plan de la zone HCL





Réf. **3603 - 2 tours Matelot**

Accessibilités Andy'



Jeux et structures aérés (pas trop fermé) pour conserver le contact visuel avec l'extérieur.



Formes et circulations simples sur les jeux / jeux larges et aéré (pas de jeux de trop petite taille) / accès aisé pour accompagnant / jeux multi-activités.

Nomenclature, pièces détachées

Vous pouvez commander vos pièces détachées
par téléphone au : **(+33) 04 76 64 75 18** –
par fax au : **(+33) 04 76 64 79 79** –
par mail à : info@transalp.fr



Réf. 3603 - 2 tours Matelot

Livraison, pose et montage

Poids de la pièce la plus lourde	35 Kg	Installation : Nbr jour / H	1 jour / 2 personnes
Poids total	430 kg	m3 de béton	0.411 m3
Palettisation	1 palette / 3 x 1.2	Réf. Notice	N3603

Scellements possibles

1

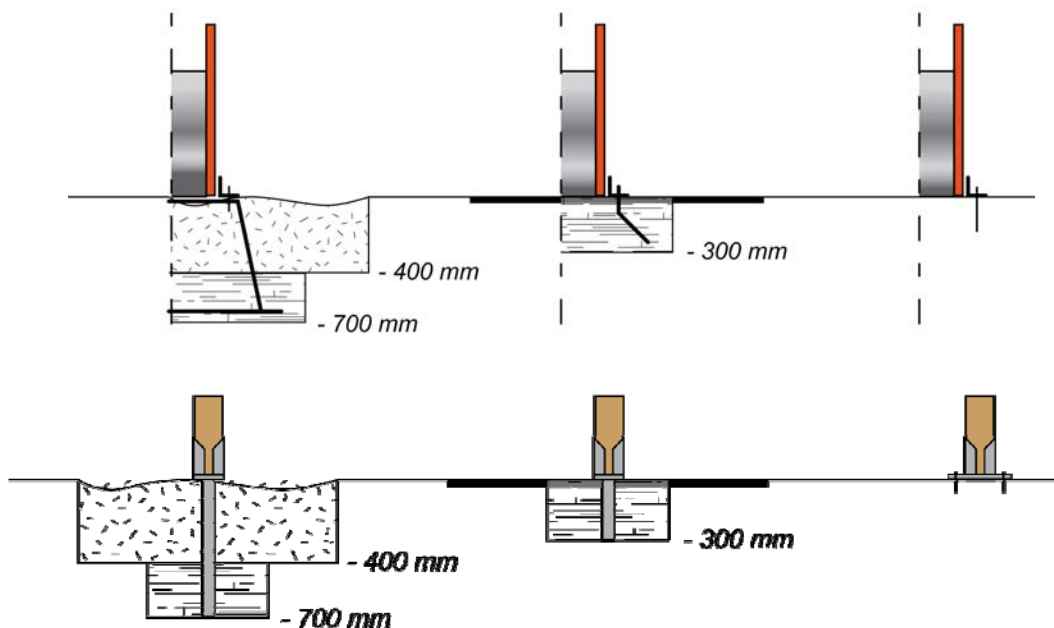
Sur sol fluent
(Copeaux - gravier roulés...)
-700 mm

2

Sur sol enrobé
-300 mm

3

Sur dalle béton
(Structure chevillée sur platine)



Contrôle, entretien, et maintenance

Transalp préconise d'effectuer :

- Un contrôle visuel hebdomadaire (effectué par la mairie)

Ce contrôle comprend la vérification de :

- l'intégrité du jeu
- respect des zones de sécurité (pas d'obstacle)
- la stabilité du jeu et de chaque agrès (monter sur le jeu et solliciter chaque agrès)

- Un contrôle fonctionnel et annuel (effectué par un organisme certifié)

Conforme
NF EN 1176-1177