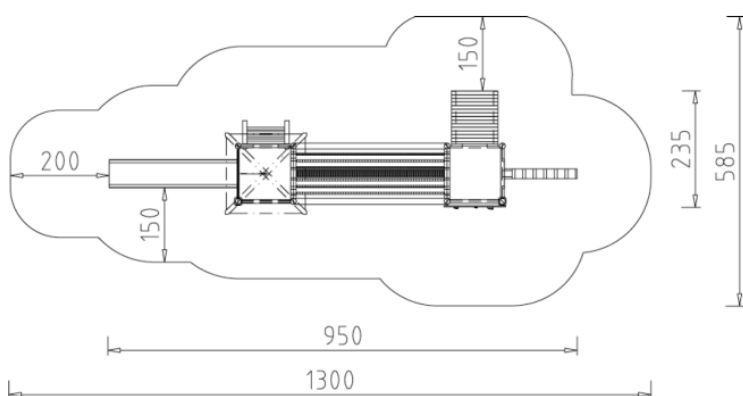




Illustration non contractuelle



- ☑ Dimensions du jeu L 950 x P 235 x H 455 cm
- ☑ Cordages et filet armés
- ☑ Parties métalliques en acier thermolaqué
- ☑ Toboggan en polyester (jaune)
- ☑ Pieds de poteaux en acier galvanisé à chaud
- ☑ 8 fondation(s) de 60 x 60 x 60 cm
- ☑ 5 fondation(s) de 50 x 50 x 50 cm
- ☑ 1 fondation(s) de 60 x 40 x 50 cm
- ☑ Volume en béton de 2.47 m³
- ☑ Hauteur de chute maximale de 225 cm
- ☑ Surface amortissante minimale de 56.40 m²

