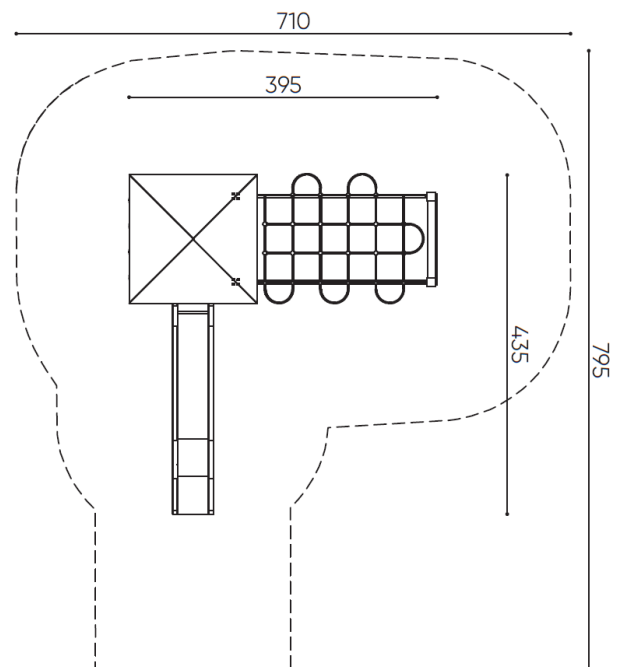




Illustration non contractuelle



- ☑ Dimensions du jeu L 435 x P 395 x H 395 cm
- ☑ Cordages et filet armés
- ☑ Panneaux PE stable aux UV
- ☑ Toboggan en polyester (rouge)
- ☑ Parties métalliques en acier galvanisé à chaud
- ☑ Pieds de poteaux en acier galvanisé à chaud
- ☑ 1 fondation(s) de 40 x 40 x 40 cm
- ☑ 5 fondation(s) de 40 x 40 x 50 cm
- ☑ 1 fondation(s) de 70 x 40 x 30 cm
- ☑ 2 fondation(s) de 50 x 50 x 60 cm
- ☑ Volume en béton de 0.80 m³
- ☑ Hauteur de chute maximale de 200 cm
- ☑ Surface amortissante minimale de 40.0 m²