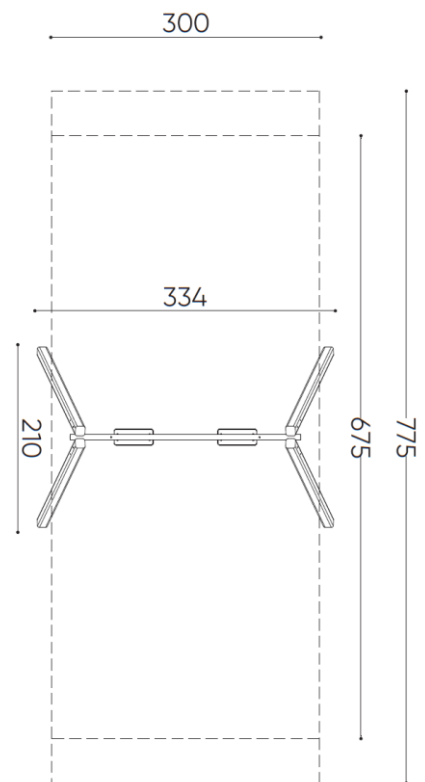




Illustration non contractuelle

**SWISS**



- Dimensions du jeu L 334 x P 210 x H 250 cm
- Exécution en bois autoclavé et acier galvanisé
- Couleur des placets et panneaux HPDE à choix
- Production suisse
- 4 fondation(s) de 50 x 50 x 50 cm
- Volume en béton de 0.50 m<sup>3</sup>
- Hauteur de chute critique de 150 cm

Surface amortissante minimale de 300 x 675 cm, soit 20.25 m<sup>2</sup>