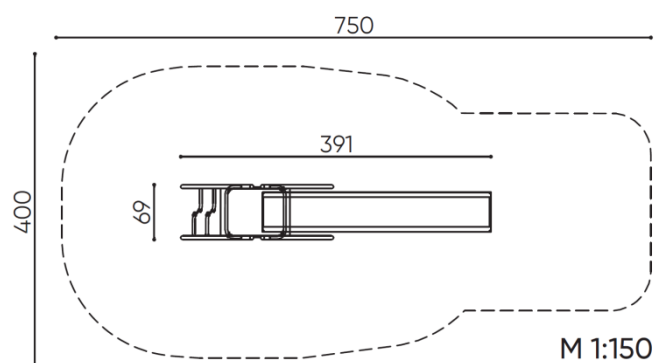




Illustration non contractuelle



- ☑ Dimensions L391 P69 H240 cm
- ☑ Exécution en acier galvanisé
- ☑ Hauteur de chute maximale de 140 cm
- ☑ Surface amortissante minimale de 22.00 m²
- ☑ 4 fondation(s) de 40 x 40 x 40 cm
- ☑ 1 fondation(s) de 60 x 40 x 30 cm
- ☑ Volume en béton de 0.35 m³