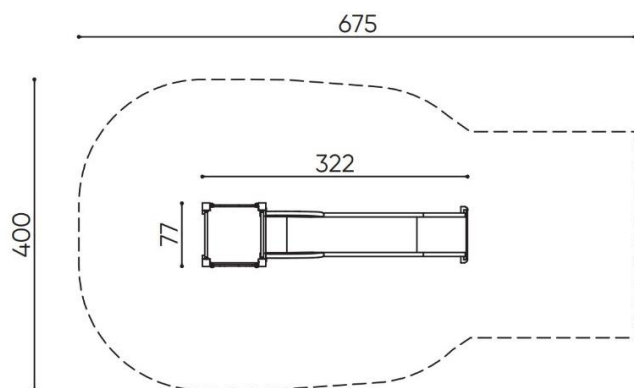




Illustrations non contractuelles



- Toboggan en polyester L 300 cm
- Panneau HPDE 19 mm, résistant aux intempéries et UV
- Structure en bois autoclavé
- Echelons en acier galvanisé à chaud
- Banquette en bois autoclavé
- Plateforme en panneau backélite anti-glisse
- Pieds de poteaux en acier galvanisé à chaud
- Production suisse

Dimensions L322 P77 H255 cm

4 fondation(s) de 50 x 50 x 50 cm

1 fondation(s) de 60 x 40 x 30 cm

Volume en béton de 0.60 m³

Hauteur de chute maximale de 150 cm

Surface amortissante minimale de 20.00 m²