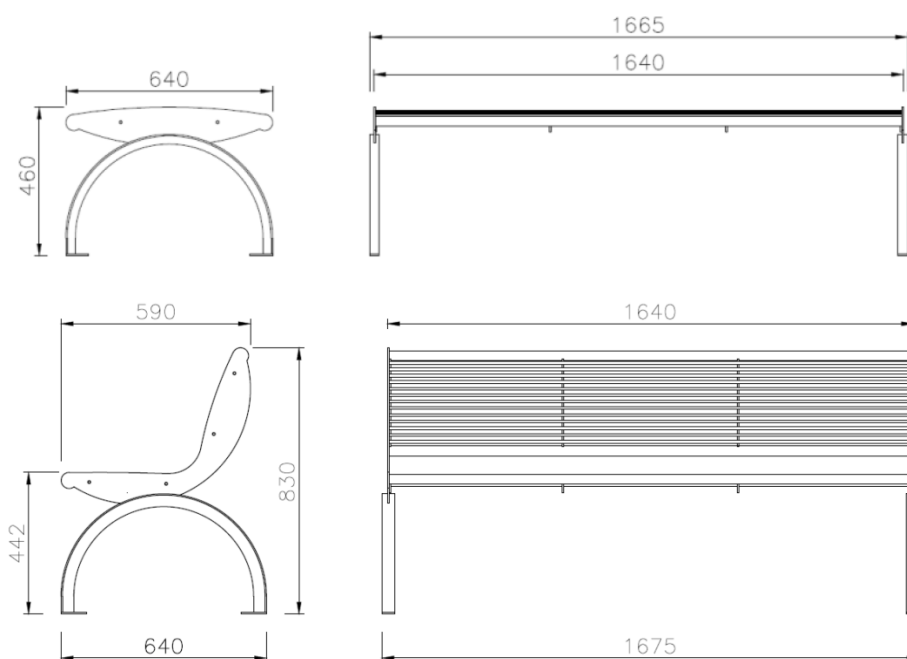




Illustrations non contractuelles



Banc constitué de deux faces latérales en acier d'épaisseur 5 mm et soudées sur des empattements tubulaires de 60/30 mm cintrés. Avec platines arrondies soudées ; pour une meilleure stabilité. Fixation au sol boulonnée. L'assise et le dossier sont formés de barres d'acier étiré de diamètre 8 mm et de tubes de diamètre 30 mm aux extrémités. Le siège est vissé aux faces latérales. Le banc est exécuté en acier galvanisé et laqué au choix selon les références RAL disponibles. Variante en acier inoxydable.

- | | |
|-----------------------|--|
| Art. AP038 HS | Banc CETRA, avec dossier, inox |
| Art. AP038P HS | Banc CETRA, sans dossier, inox |
| Art. AP039 HS | Banc CETRA, avec dossier, galvanisé thermolaqué |
| Art. AP039P HS | Banc CETRA, sans dossier, galvanisé, thermolaqué |