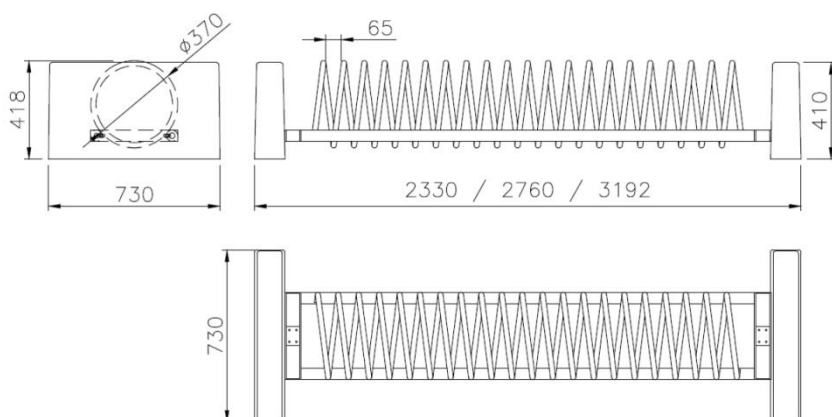


Illustration non contractuelle



- Tube spiral de \varnothing 22 mm, tube transversaux \varnothing 48 mm
- Avec 2 socles en béton pour pose libre
- Disponible en 3 longueurs (pour 5, 7 ou 9 vélos)
- Exécution en acier galvanisé et thermolaqué. Couleurs à choix selon nuancier
- Utilisable des 2 côtés. Possibilité de couplage (en série)

Art. AR003A HL Etrier à vélos Esprit, 5 places. Longueur 2330 mm

Art. AR003B HL Etrier à vélos Esprit, 7 places. Longueur 2760 mm

Art. AR003C HL Etrier à vélos Esprit, 9 places. Longueur 3200 mm