

Réf. BP-107-000 Jardi Jap

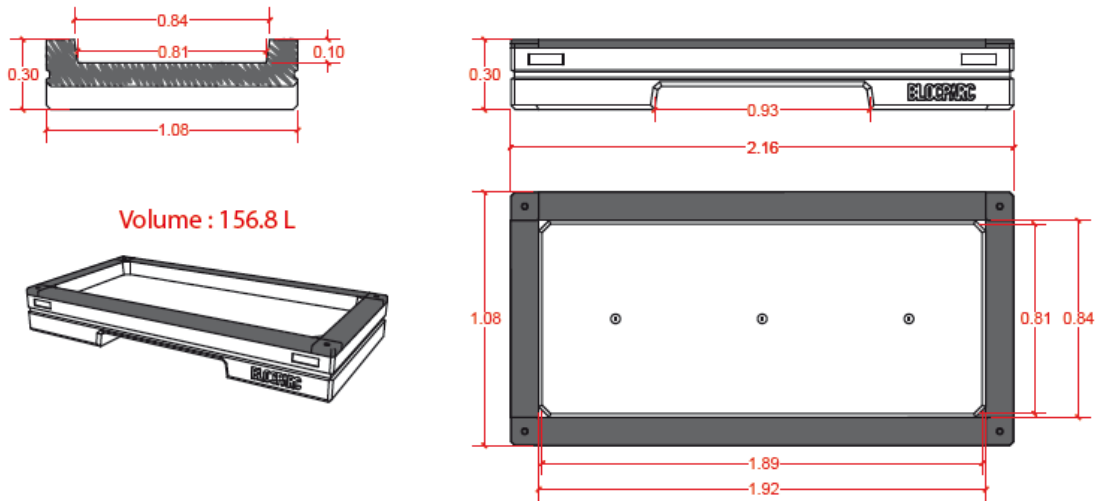
Version teintée : Réf. BP-107-CCC

Visuel 3D



Visuel non contractuel.

Vue en élévation et plan de masse



Zone de sécurité (sans obstacles)

Zone de sécurité suivant la norme européenne NF EN 14974 - 2010

